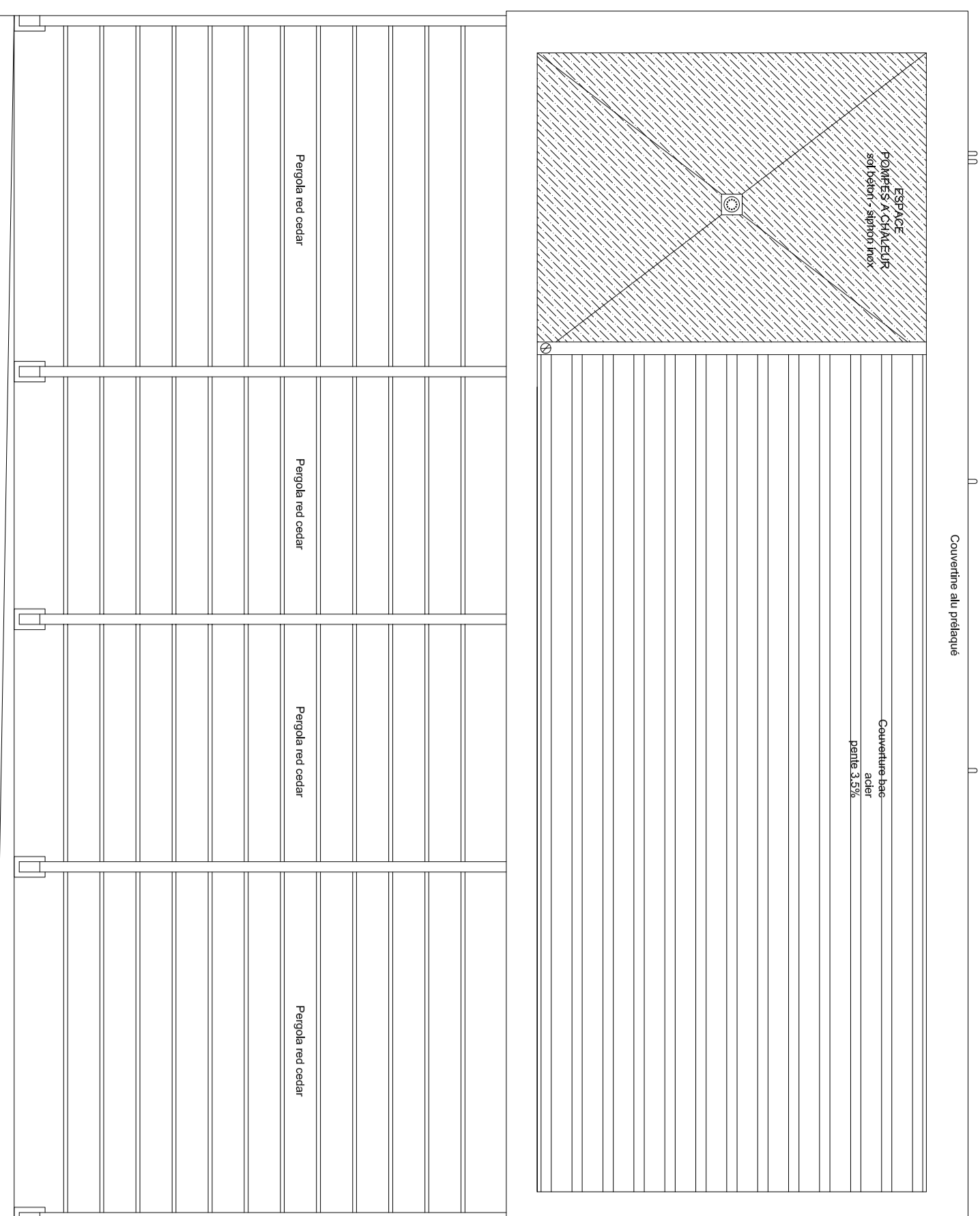
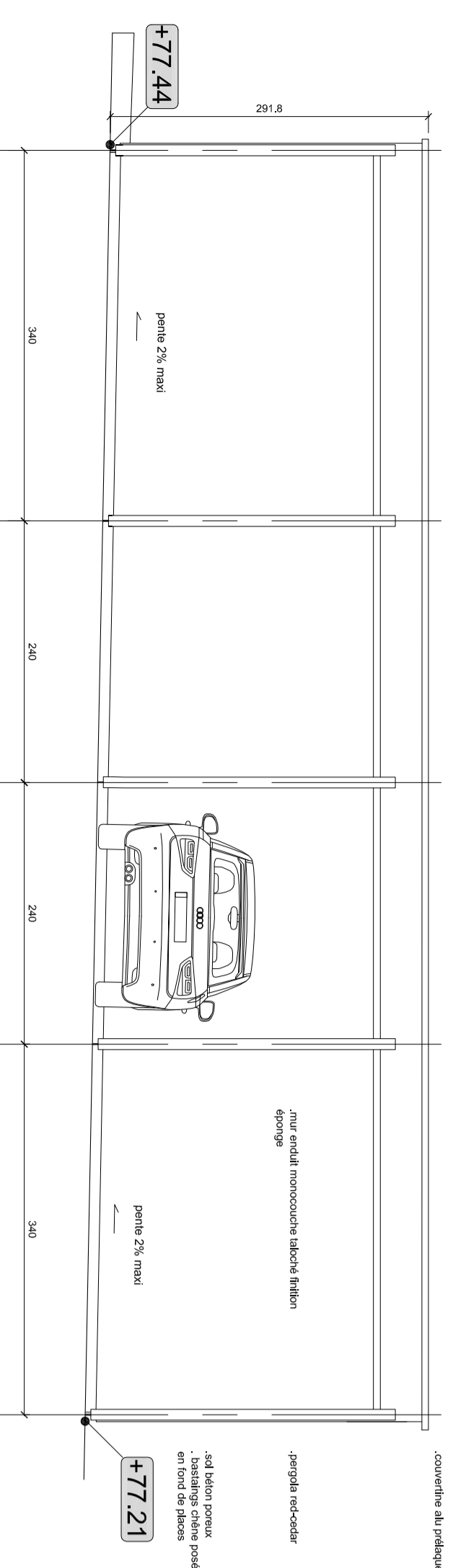


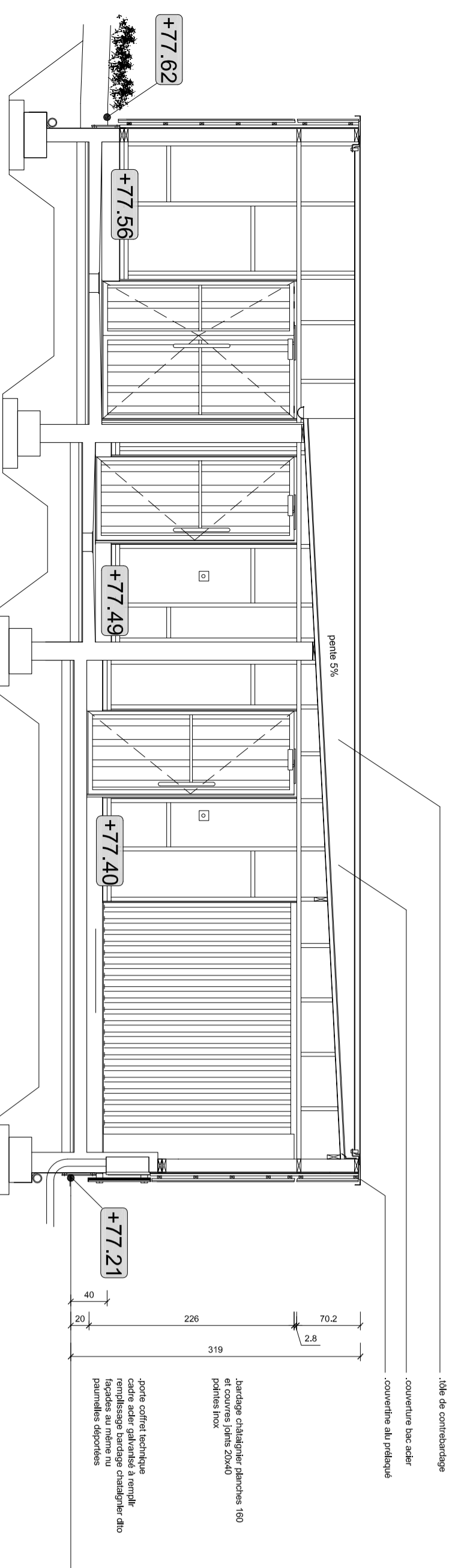
PLAN REZ-DE-CHAUSSEE



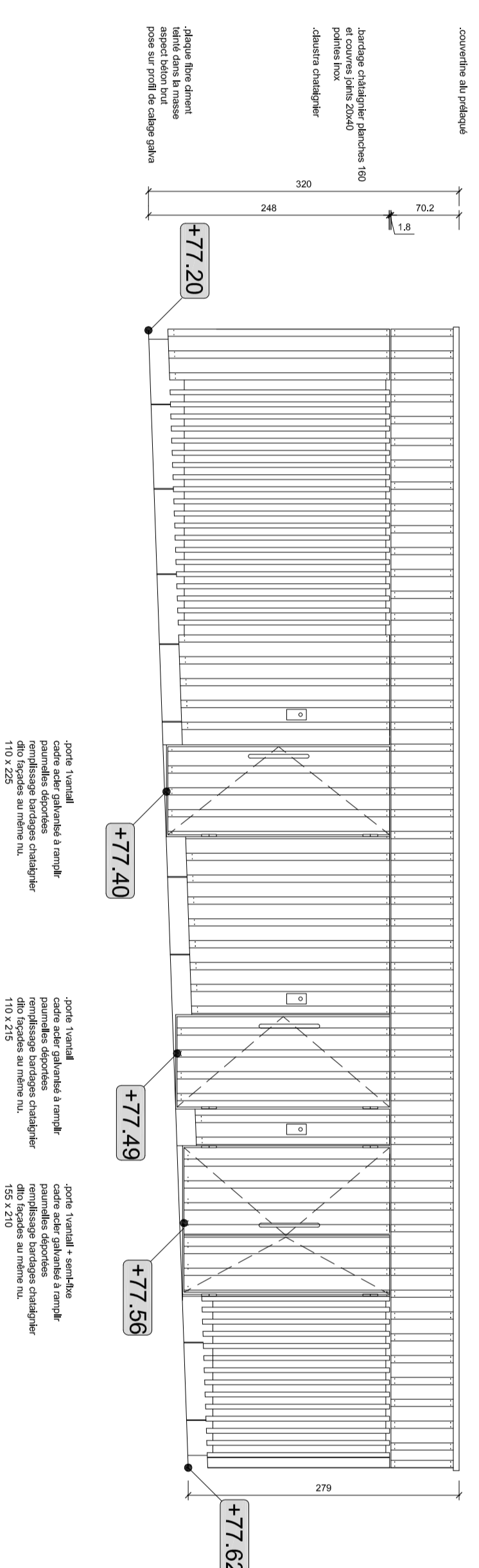
PLAN DE COUVERTURE



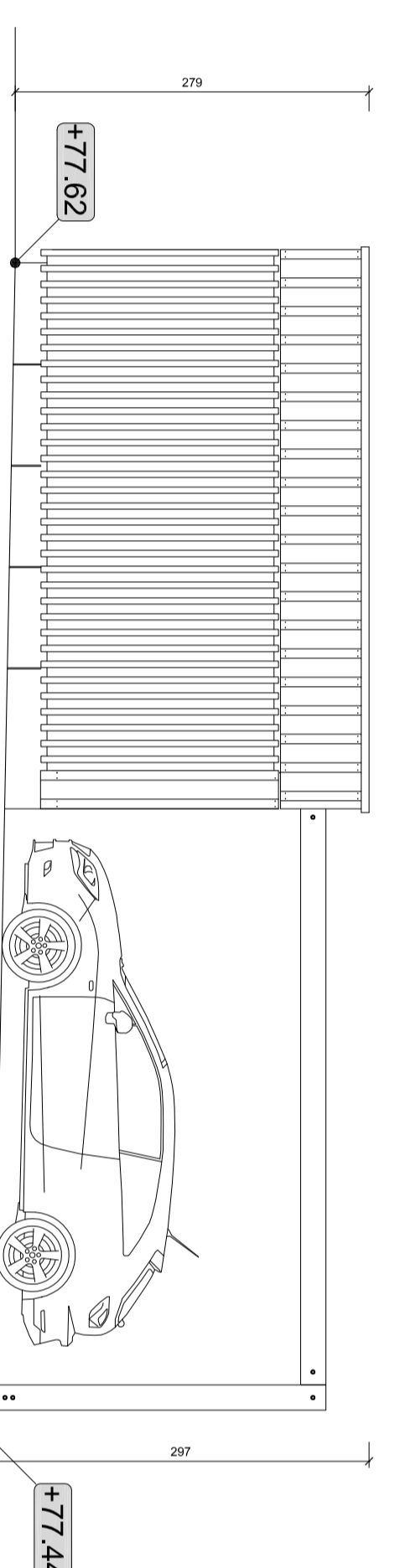
ELEVATION EST



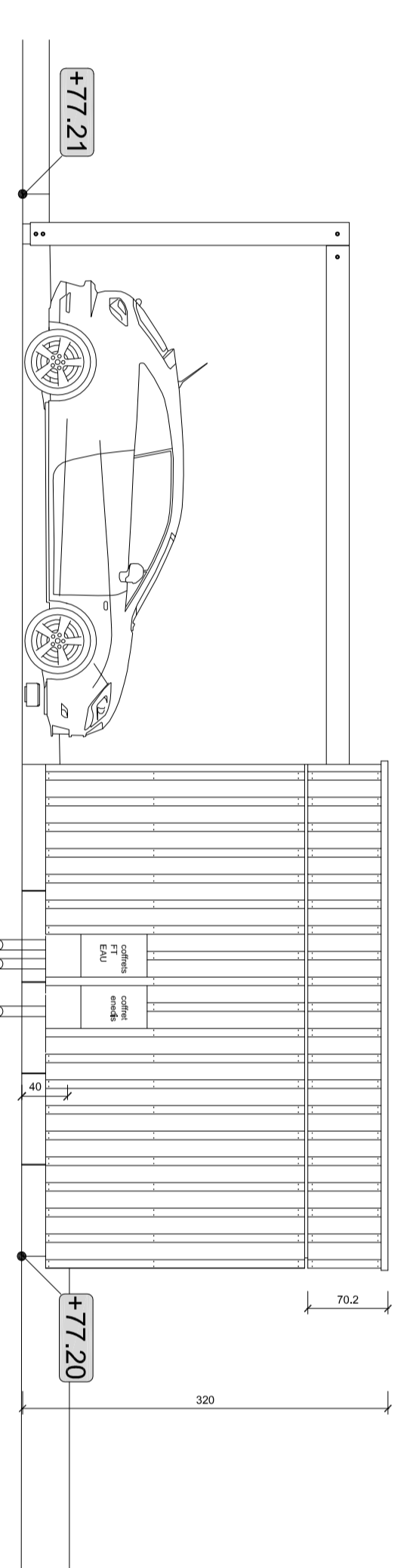
COUPE LONGITUDINALE



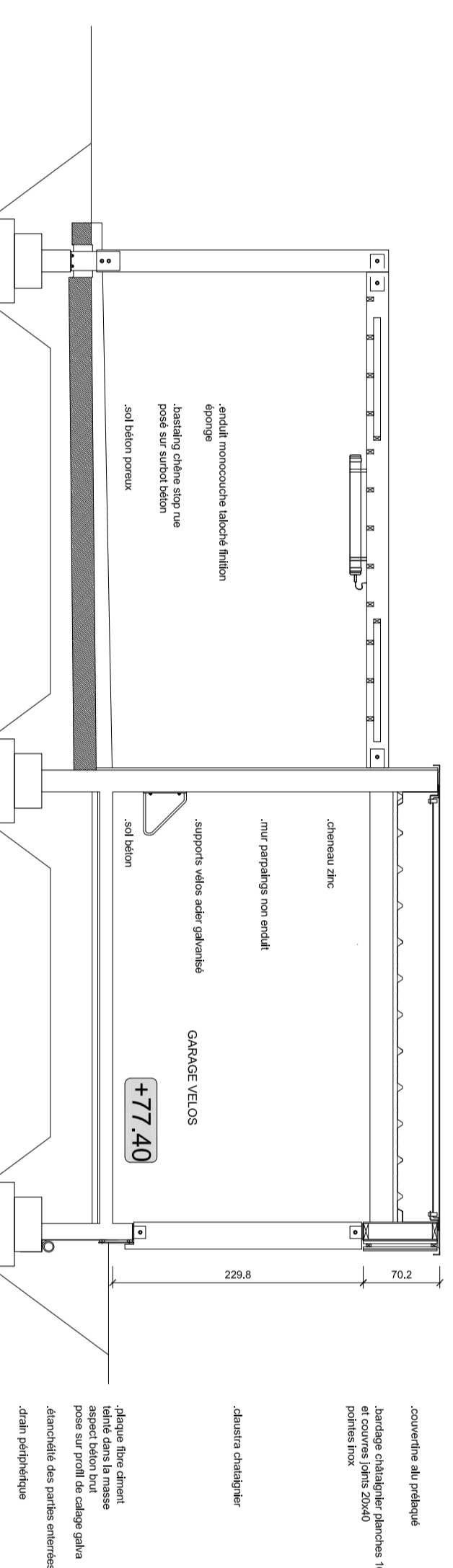
ELEVATION OUEST



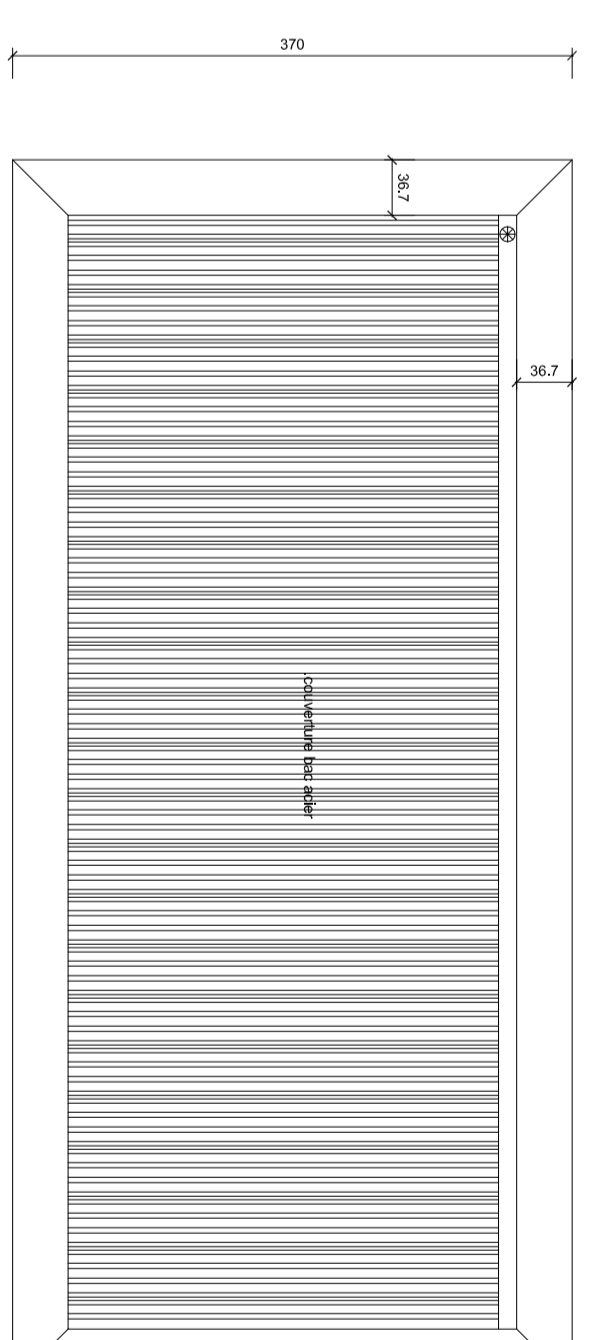
ELEVATION SUD



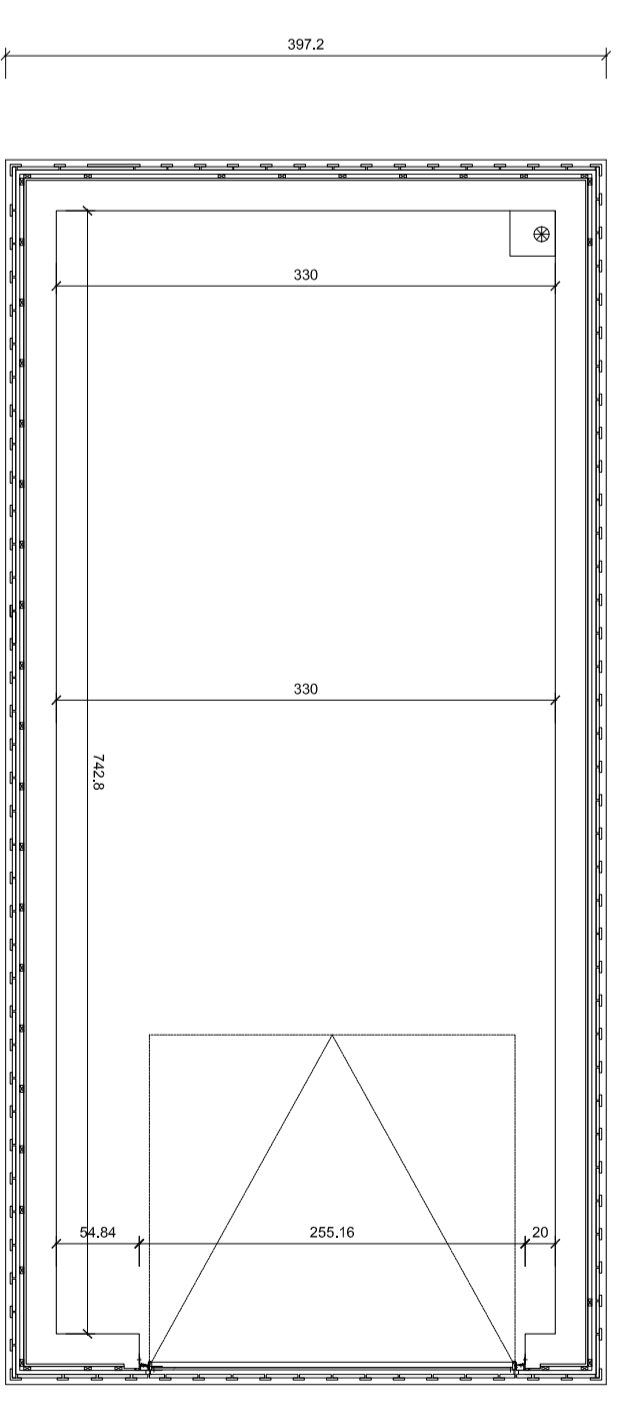
ELEVATION NORD



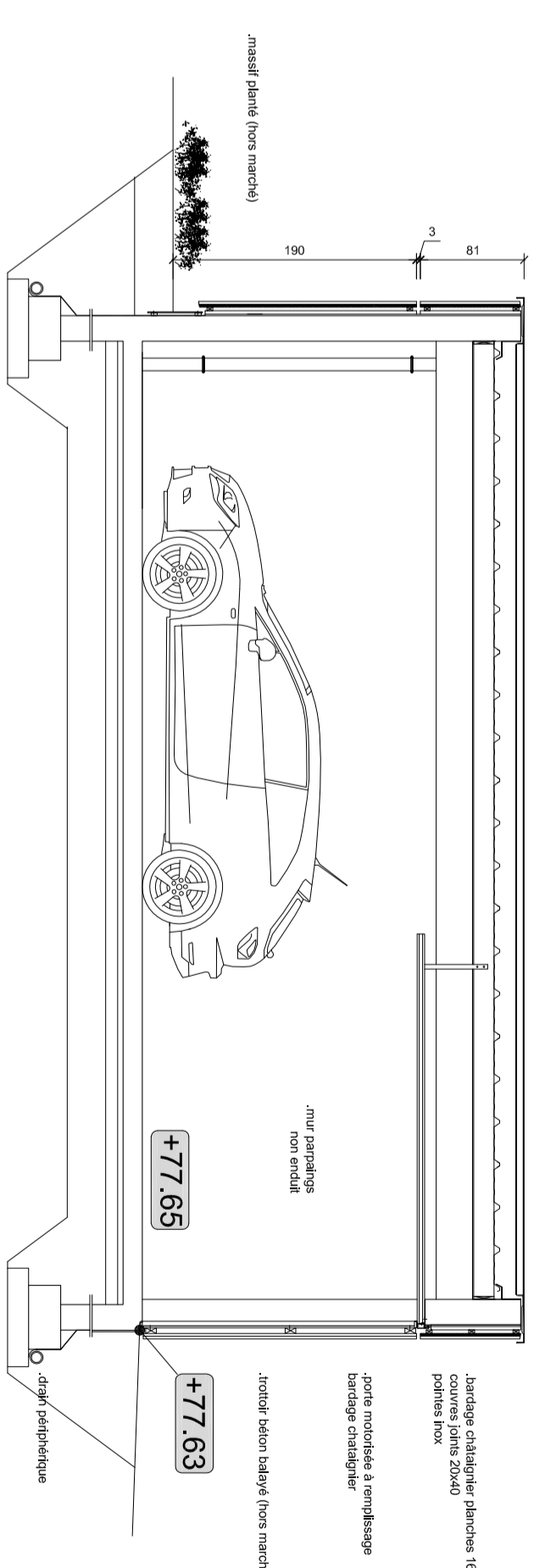
COUPE TRANSVERSALE



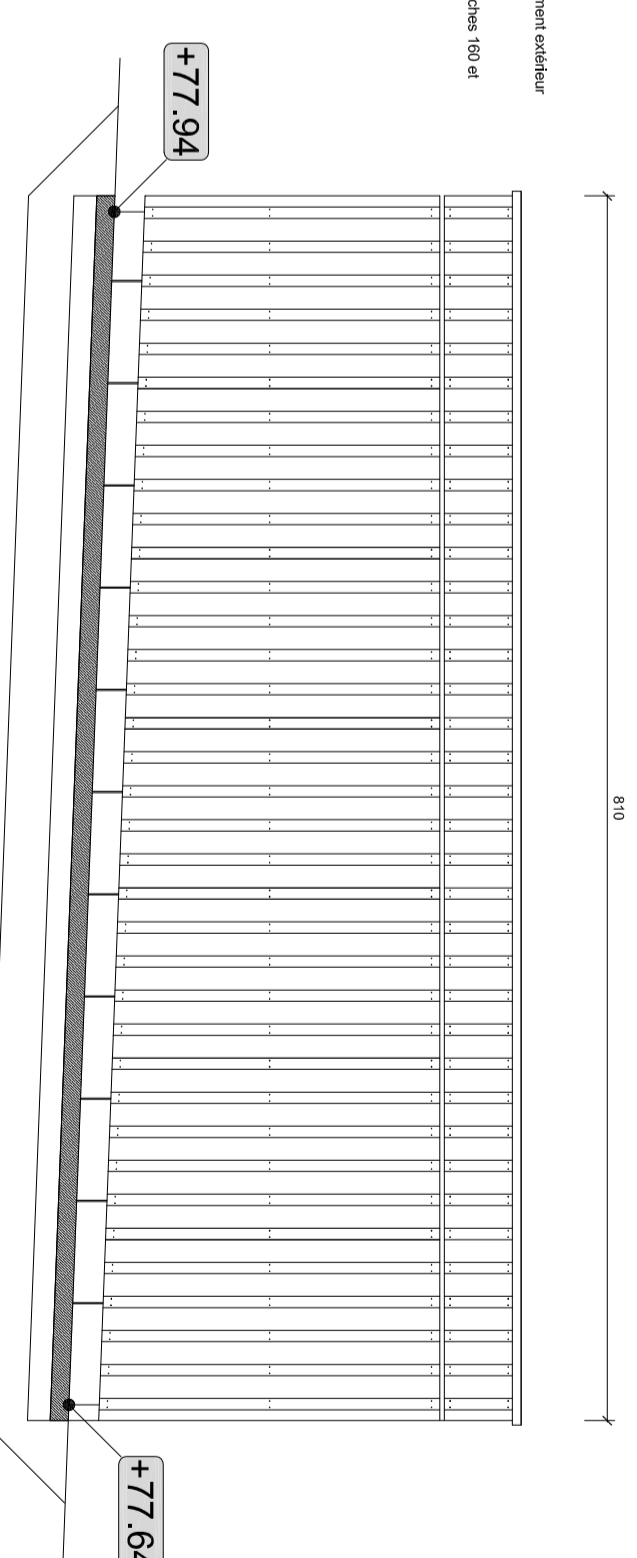
PLAN DE TOITURE



PLAN REZ-DE-CHAUSSEE



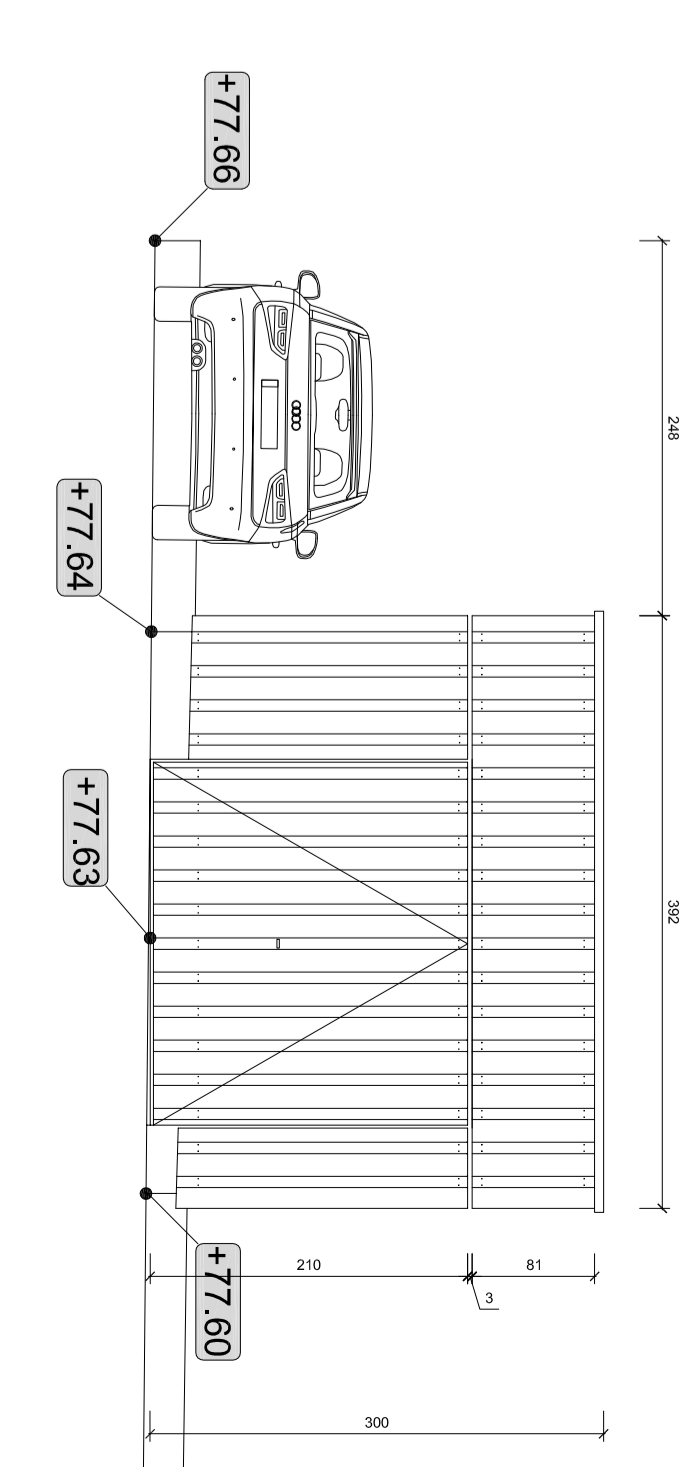
COUPE LONGITUDINALE



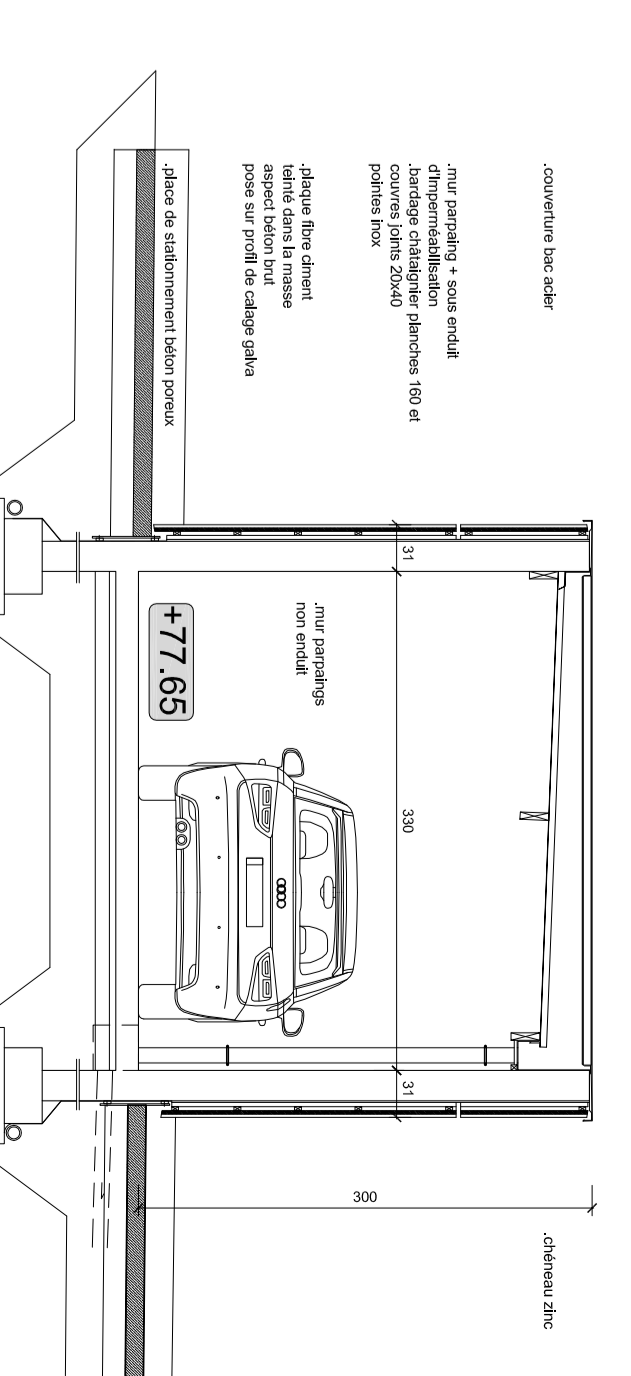
ELEVATION NORD



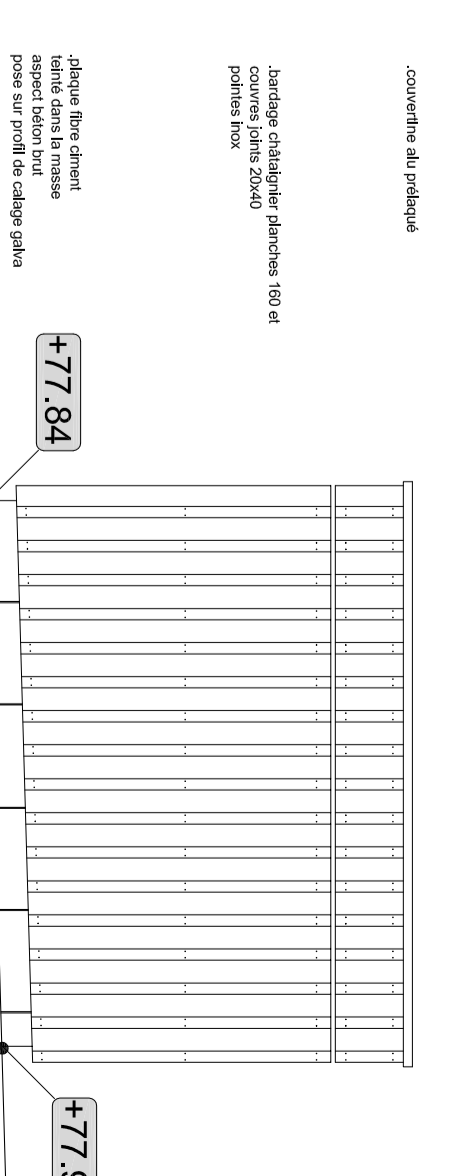
ELEVATION SUD



ELEVATION EST



COUPE TRANSVERSALE



ELEVATION OUEST



DCE 11
PLAN LOCAUX ANNEXES - GARAGE

COMMUNE DE LOURESSE-ROCHEMEINIER
RESIDENCE SENIOR
QUARTIER DE LOBIER

Maitre d'ouvrage : Commune de Louresse-Rochemeinier - 8, rue Prichetale-07100 Louresse-Rochemeinier
Maitre d'œuvre : S. Foz & P. Poirier - 5, rue de la Mare - 65000 Marciac
Economie de la construction - Cabinet Basso - 72, impasse Jean Maillet - 65000 La Roche-aux-Yvon
BE Travaux : NOVIA Ingénierie - 10 bis avenue du Marchal de Latorgy - 44112 Boz
BE Travaux : TB - 60 impasse des Moulins - 65000 La Roche-aux-Yvon
Adresse Site de Proj. : 65000 Marciac
Tel : 02 31 48 12 31
Fax : 02 31 48 12 31
www.sfoz.com
Ref : J44 - Louresse-Rochemeinier
Prise : Projet
Echelle : 1/500
Date : 01/03/2019

Plans de principe non exécutoires et non limités destinés à définir les modes constructifs, les résultats à attendre (normes, réglementations, dimensions, esthétiques et spécificités techniques) et à établir les bases de la construction. Les entreprises doivent intégrer dès travaux nécessaires au complet achèvement des ouvrages. En conséquence, elles ne pourront arguer que des erreurs ou omissions aux plans passent à disposition d'ouvrages. Les entreprises devront établir leurs propres plans d'exécution de fabrication pour la mise en œuvre des ouvrages. Les entreprises devront établir leurs propres plans d'exécution de fabrication pour la mise en œuvre des ouvrages. Toute modification des plans jugée nécessaire par l'entreprise devra être signalée à la maîtrise d'œuvre avant exécution.